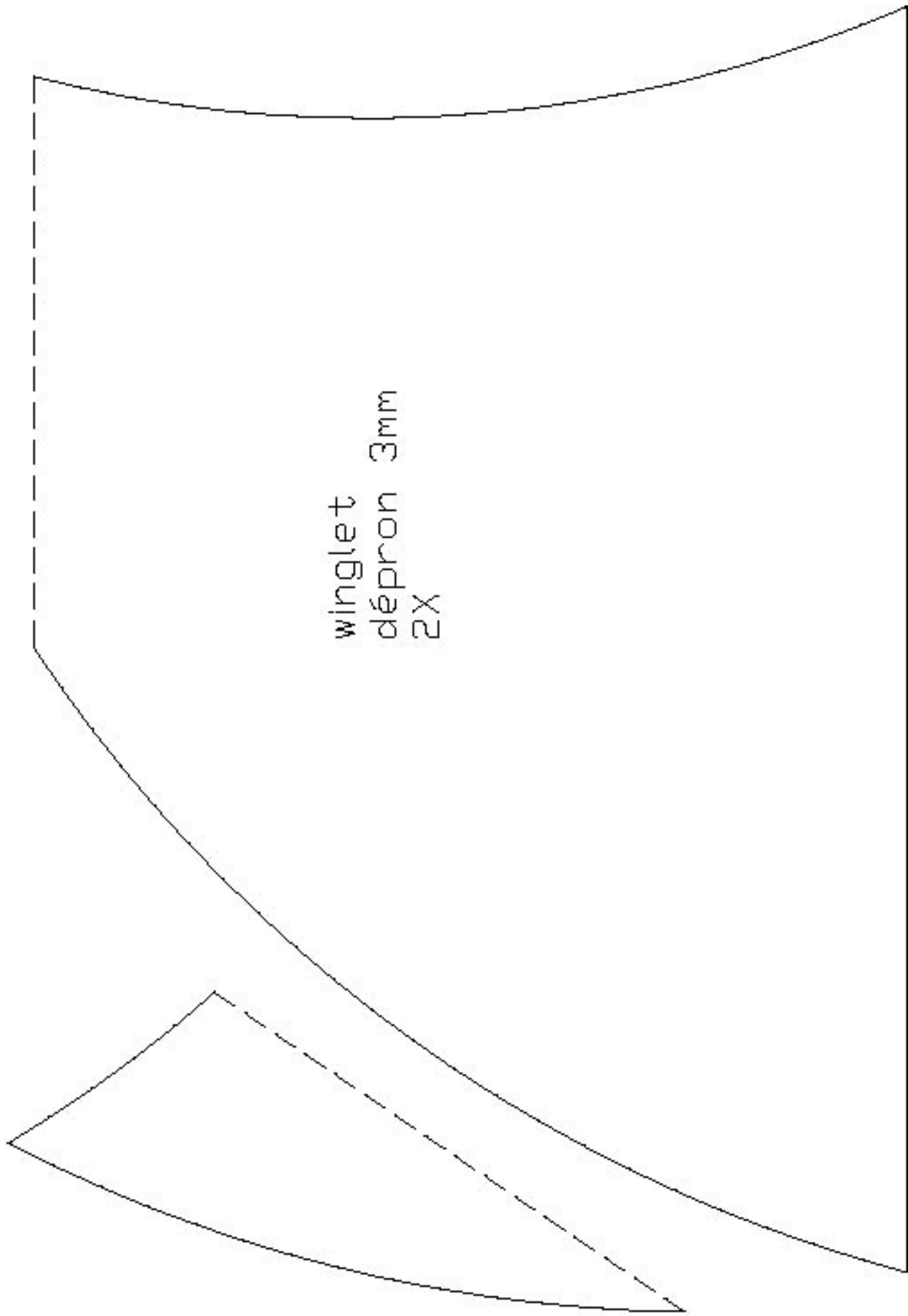


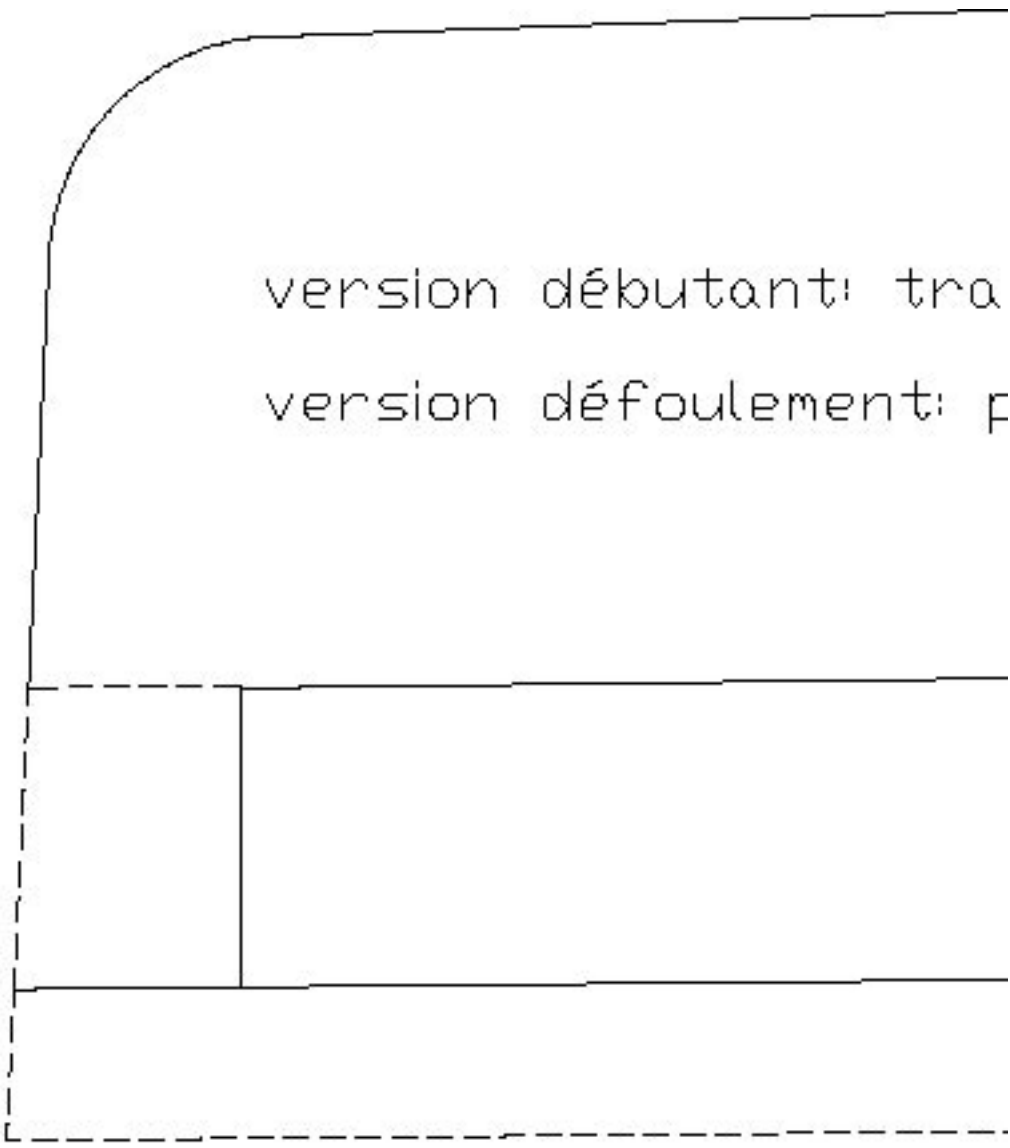
volet
direction
dépron 6mm

dérive
dépron 6mm

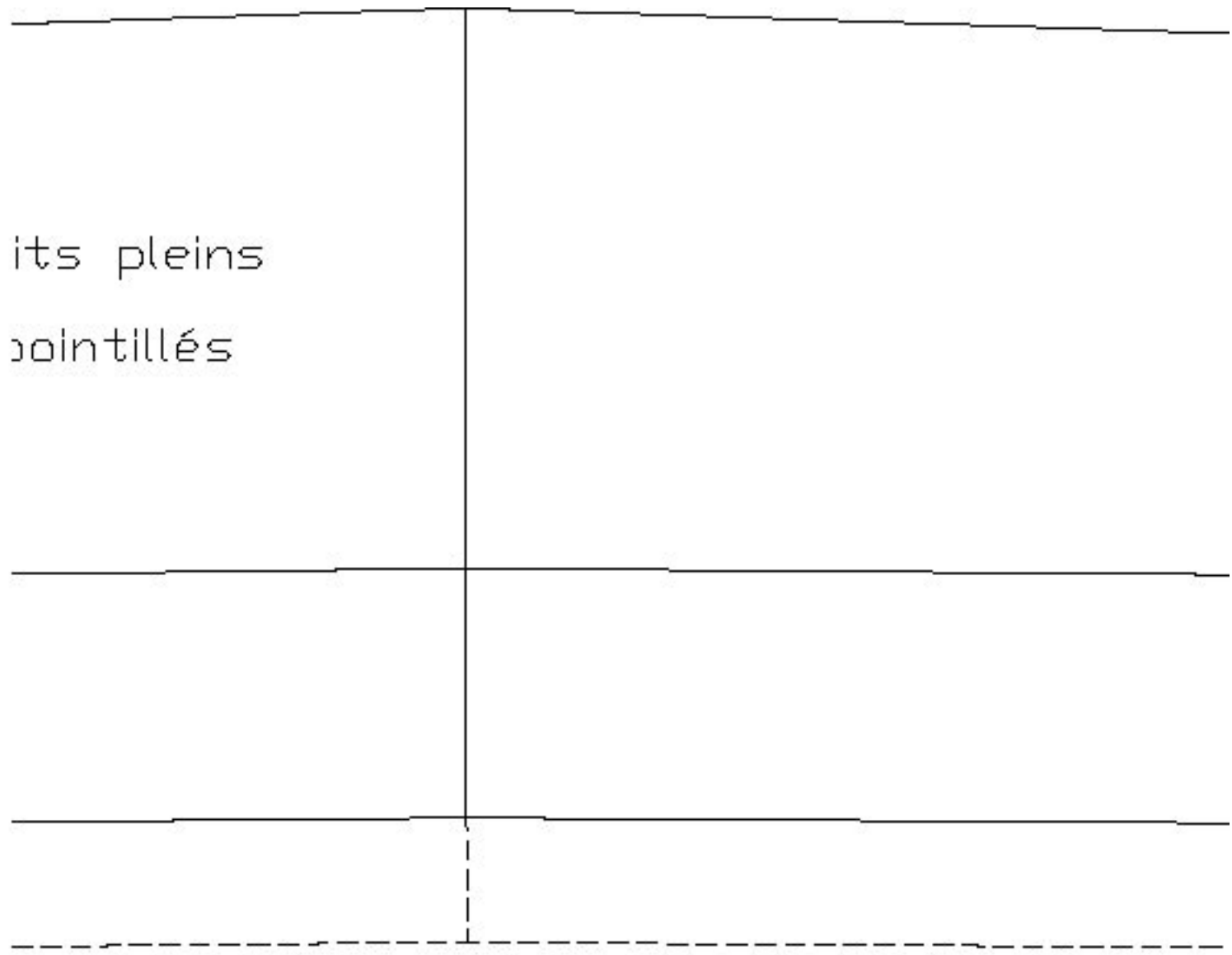
sous-dérive
dépron 6mm

winglet
dépron 3mm
2X



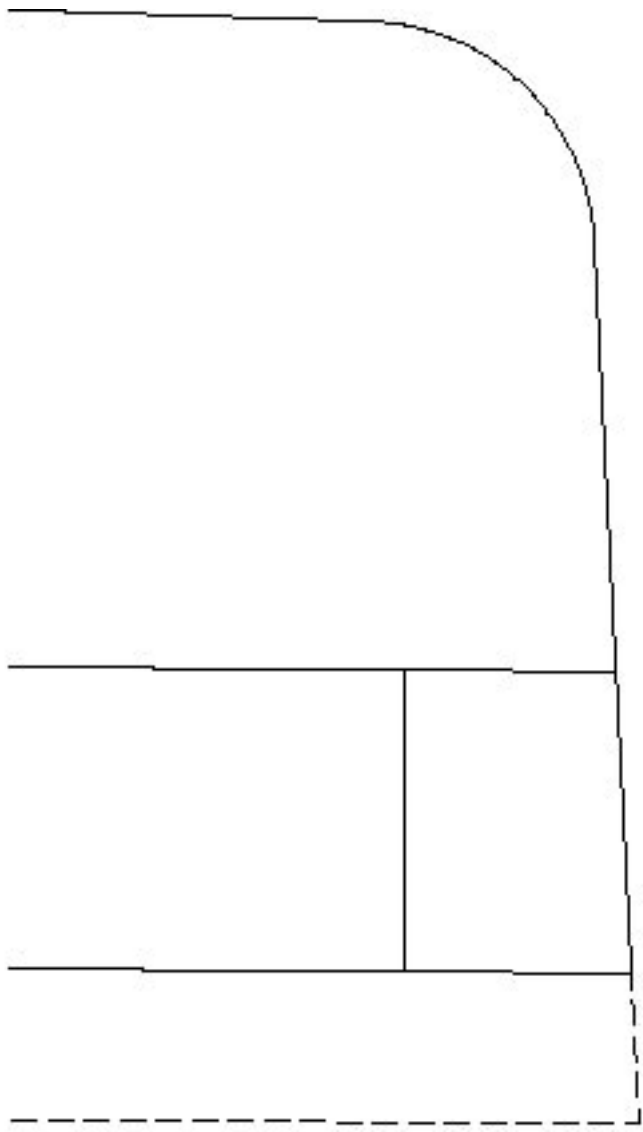


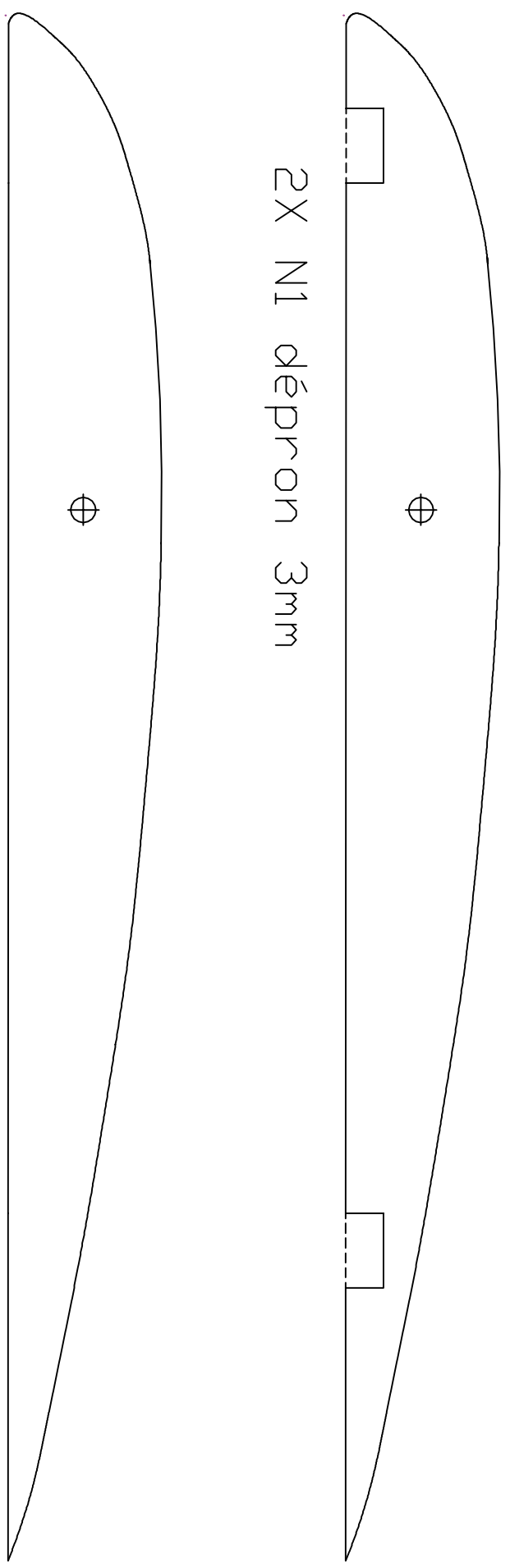
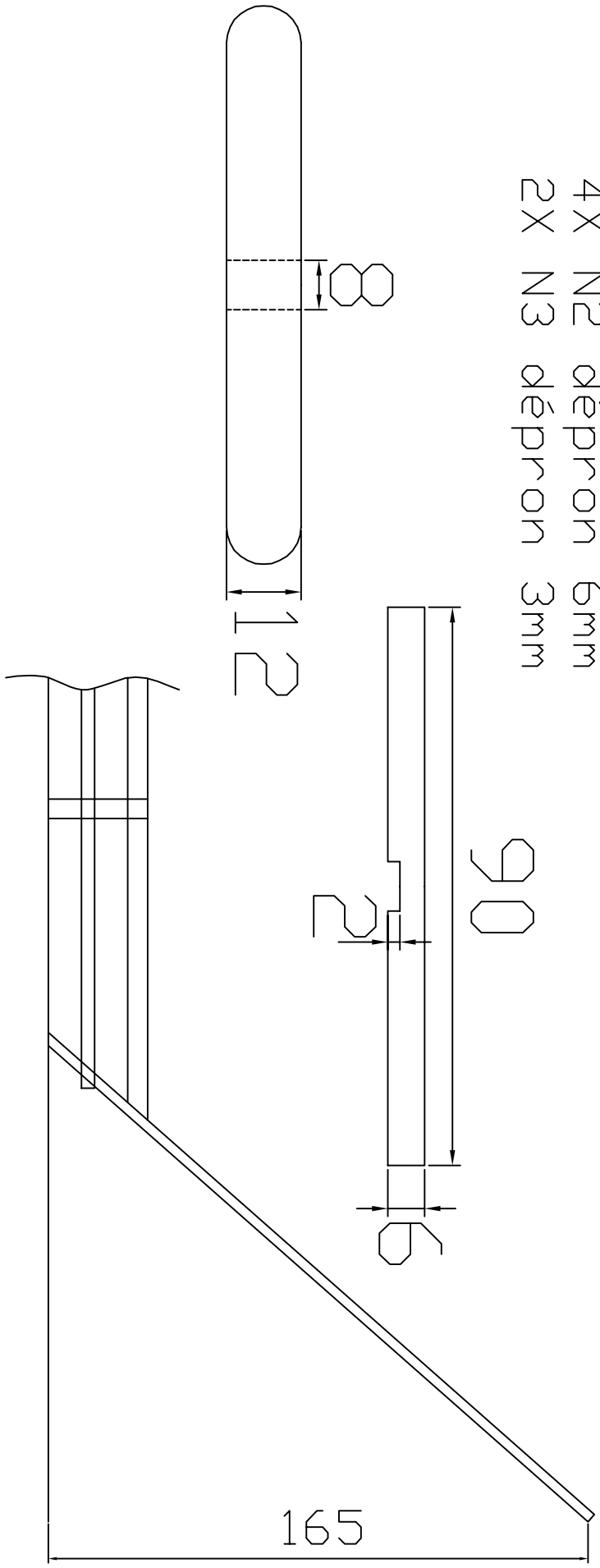
version débutant: tra
version défoulement: p



its pleins
jointillés

its pleins
jointillés





extrados: découper une planche de 800mmX270mm fil dans la grande longueur.

